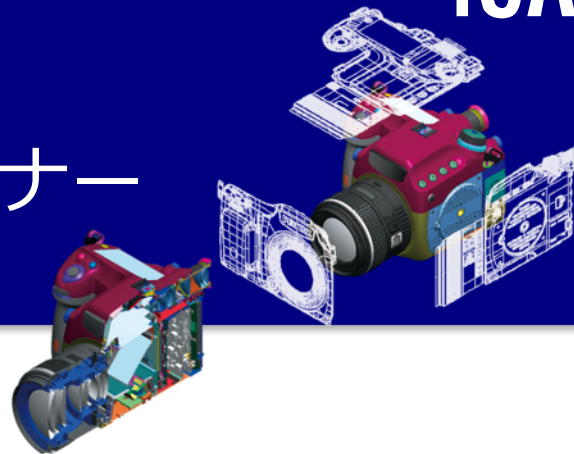


iCAD MX オンライン操作体験セミナー

事前申込制・参加無料



2次元操作体験セミナー

- 対象
- iCAD MX (2次元) の導入を検討されている方
 - 他の2次元CADをお使いで、操作性や作図・製図機能の親和性を確認されたい方 …等

内容

- ・ 2次元作図・寸法作成・文字入力等の操作体験

4月	5月	6月	7月	8月	9月
4日(金)	16日(金)	6日(金)	4日(金)	1日(金)	5日(金)

3次元操作体験セミナー

- 対象
- iCAD MX (3次元) の導入を検討されている方
 - 他の3次元CADを導入しているが、使いこなせていない方 …等

内容

- ・ 3次元機能を中心としたiCAD MXのご説明
- ・ 3次元モデリング、アセンブリ、干渉チェック、図面投影などの操作体験

4月	5月	6月	7月	8月	9月
18日(金)	23日(金)	20日(金)	25日(金)	22日(金)	26日(金)

日程は予告なく変更になることがあります。予めご了承ください。



必要環境

ハードウェア

- PC
- スピーカー & マイク
- マイク付きイヤホン

ソフトウェア

- iCAD MX
体験セミナー用に必要に応じてiCAD MXのシステムをお貸出しいたします。
お手元にご到着後、開催当日までにインストールしていただきますようお願いいたします。
※現在、ご利用中のiCAD MX (V7L5a～V7L11)での受講も可能です。
- Cisco Webex Events
詳細についてはお申込み完了後、事前接続テストのご案内をお送りしております。
案内にしたがって、WEB会議システムをインストール（無償）していただきますようお願いいたします。

開催概要

時間

13:30～17:00

形式

WEBセミナー ※「Cisco Webex Events」を利用して開催します。

定員

3名様（初心者でも安心の少人数制）

お申し込み方法

【参加無料・予約制】事前にWEBサイトよりお申し込みください。

<https://icad-portal.com/trymx-seminar>

- 先着順受付になります。WEBサイトよりお早めにお申し込みください。
- お申し込み締切りは、原則**開催日の2週間前**になります。
定員になり次第、締め切らせていただきますので予めご了承ください。
- 競合他社およびその代理店の方のご参加はお断りさせていただく場合がございます。



当セミナーに関する お問い合わせ

iCAD株式会社 iCADインフォメーションセンター

住所: 〒105-0012 東京都港区芝大門1-9-9 野村不動産芝大門ビル 2階

電話: 0120-004-967(※)

※受付時間 9:00～12:00および13:00～17:30（土・日・祝日・当社指定の休業日を除く）

E-mail: icad-info@icad.jp